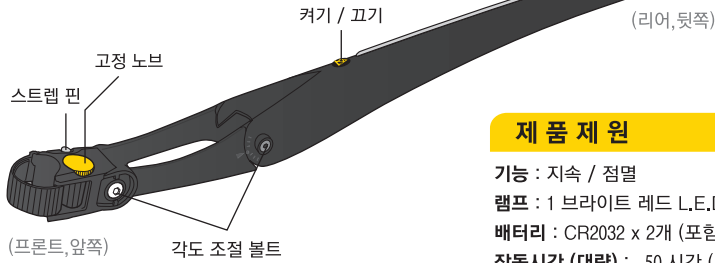




KR

로드 타이어 장착 가능사이즈

700 x 25C 이하



장착시 필요한 공구 : 2.5mm 육각렌치 (제품 내 포함)
5mm 육각렌치

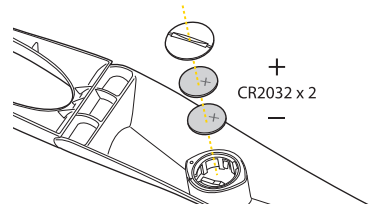
제품제원

기능 : 지속 / 점멸
 램프 : 1 브라이트 레드 L.E.D.
 배터리 : CR2032 x 2개 (포함)
 작동시간 (대략) : 50 시간 (지속)
 100 시간 (점멸)
 무게 : 179g (배터리 포함)

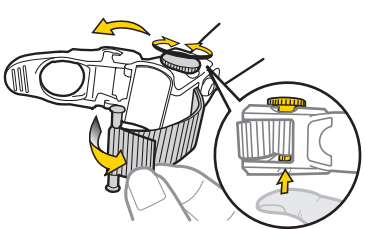
작동 방식



배터리 교체 주기



디펜더 장착 및 각도 조절 방법

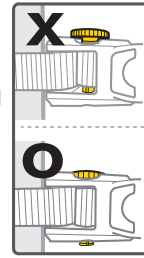


잠금 레버와 스트랩 핀 풀기

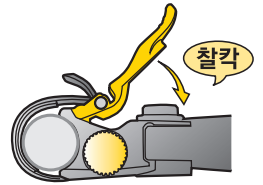
고정 노브 아래를 눌러 올린 다음 돌려서 스트랩 길이를 조절합니다.



시트포스트에 스트랩 감아 고정시키고 스트랩 핀을 레버에 끼우기

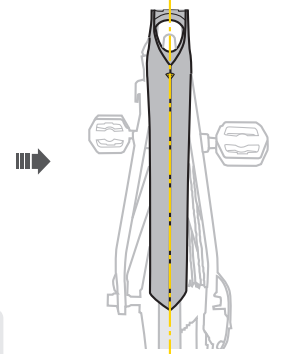
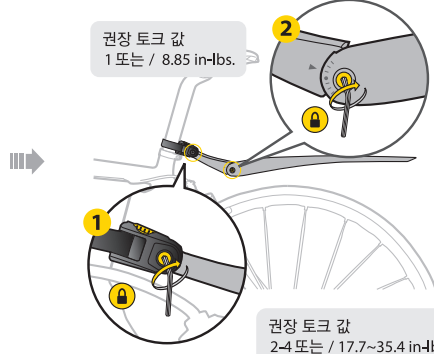
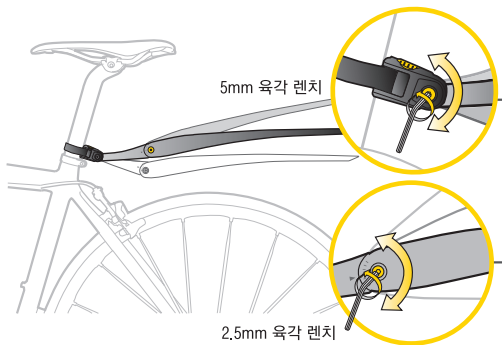


스트랩을 고정시키기 위해 고정 노브를 누르십시오.



잠금 레버를 달아 디펜더를 시트포스트에 완전히 장착하기

듀얼 링크 각도 조절 하기



알림 :

펜더 각도를 조절할 때 첫번째 볼트를 완전히 풀지 마십시오. 펜더가 분리되어 손상이 될 수 있으므로 반드시 볼트를 완전히 풀지마십시오.

디펜더 아이글로우를 설치시 적당한 각도와 타이어 간격을 적절히 조절하십시오. 원하는 각도로 조정한 후 볼트를 다시 조여주십시오.

디펜더 아이글로우를 타이어와 밀접선이 되도록 조정하십시오.

품질보증

제한적 2년 품질 보증 : 소비자 과실을 제외한 제조과장상 모든 요인에 대하여 2년간 보증합니다. 배터리는 품질보증 대상에서 제외됩니다.

품질 보증을 위한 필요조건

품질 보증 서비스를 받으실려면, 반드시 원본 구매 영수증을 제시해야 합니다.
 구매 영수증이 없는 경우, 모든 제품은 그 제품의 가장 최초의 제조일로부터 3개월 후부터 구입일로 인정합니다.
 본 제품을 사용 중 외부로부터 손상되었거나 사용자의 오용, 남용, 임의 개조, 변경 또는 사용설명서에 기술한 내용에 맞지 않게 사용된 경우 품질 보증을 받을 수 없습니다.

*제품의 제원이나 디자인은 사전공지 없이 변경될 수 있습니다.

토피카의 제품은 전로 대리점에서만 구입 가능합니다.

대한민국 정식 공급사 : (주)하이랜드스포츠 제품 문의 및 기술 상담 : TEL.031-8022-7510

홈페이지 : www.hlsc.co.kr, www.topeak.com

Copyright © Topeak, Inc. 2013 M-TIG-DF01-KR 07/13



경고

타이어와 펜더 간격을 알맞은 간격으로 설치하십시오. 너무 가까우면 디펜더와 자전거가 파손되며 심지어 사용자 및 타인의 상해를 입을 수 있습니다.

권장 사항

타이어와 펜더 간격을 일정한 간격으로 가깝게 설치하는 것이 펜더의 기능을 더 효율적으로 사용할 수 있습니다.

알맞은 각도 조절

